

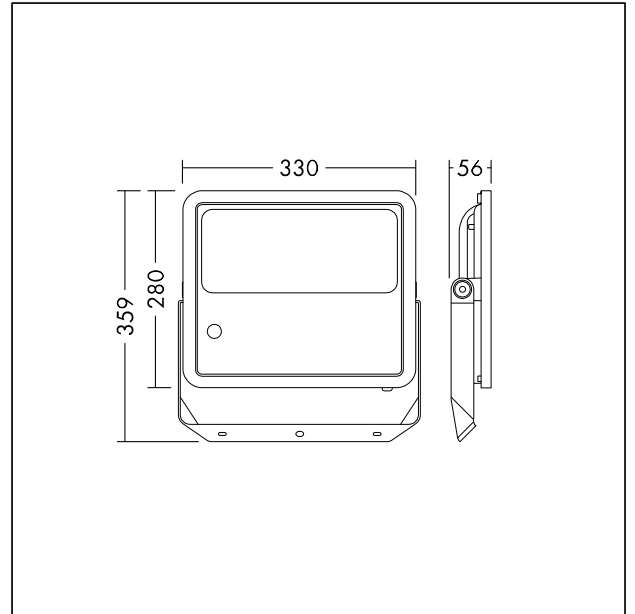
## Kraftig LED-flomlys

Kraftig LED-flomlys med asymmetrisk lysfordeling, FLEX-teknologi, IP66 for utendørsbruk. Luminaire input power: 80 W, levetid: 50 000 t L80, Lumenerverdien i alle retninger: 10000 lm Armatureffektivitet: 125 lm/W Fargegjengivelse Ra > 80, fargetemperatur 4000 K, Chromaticity tolerance (initial MacAdam): 5, Slagfasthet: IK08. Klimamembran for automatisk klimaregulering, overspenningsvern 10 kV. Forhåndskablet med nettledning (1 m), inkludert kontakt for enkel og verktøyfri kabling. Integriert, justerbar fotocelle.

Korrosjonsklasse C4. Produktet er ikke egnet for miljøer med klor. Armaturhus: presstøpt aluminiumslegering (<0,1 % kopper), antracitgrå (RAL 7016), Brakett: stål, antracitgrå. Deksel: Herdet glass. Inngangseffekt justerbar på stedet i 3 trinn (FLEX1 - 100%, FLEX2 - 75%, FLEX3 - 70%). Mål: 330 x 359 x 56 mm, vekt: 3,2 kg.



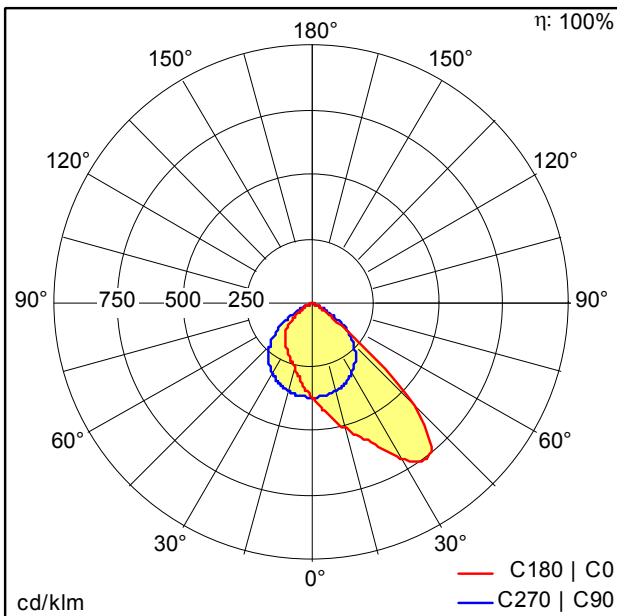
TE\_LEOFLEX\_F\_80\_front.jpg



TE\_LEOFLEX\_M\_80.wmf

## Lysfordeling

## STD - standard



TE\_LEO\_FLEX\_80W\_840\_FLEX1.idt

- Lyskilde: LED
- Lysutbytte fra armatur\*: 10010 lm
- Armatureffektivitet\*: 125 lm/W
- Ra min.: 80
- Motsvarende fargetemperatur: 4000 Kelvin
- Chromaticity tolerance (initial MacAdam): 5
- Rated median useful life\*: L80 50000h at 25°C
- Forkobling: 1x LED\_Con
- Luminaire input power\*: 80 W Effektfaktor = 0,91
- Dimming: Fixed output
- Total harmonic distortion (THD): 15,00 %

Alle verdier merket med \* er merkeverdi. Luminous flux and connected electrical load are subject to an initial tolerance of +/- 10%. Med mindre annet er oppgitt, gjelder verdiene for en omgivelsestemperatur på 25 °C.